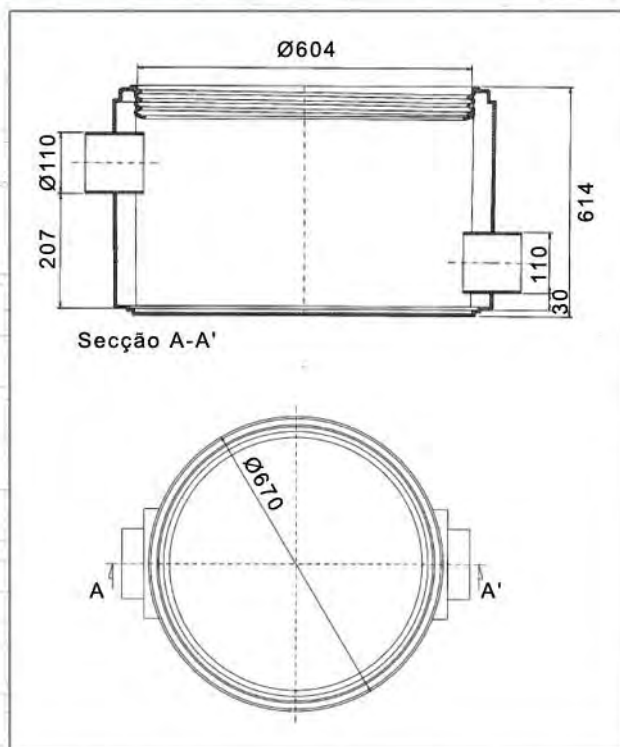


Aqua Ambient

l b é r i c a

AquaBOX

Caixa de Recolha de Amostras



A caixa de recolha de amostras AquaBOX- também conhecida como caixa de visita - é um equipamento colocado à saída do separador de hidrocarbonetos e que permite a recolha, por técnicos camarários ou ambientais de fiscalização, em condições técnicas exigentes, de amostras de água que foram objecto de tratamento por parte do separador de hidrocarbonetos.

A AquaBOX é modular, está articulada pela união mecânica de peças fabricadas em polietileno, que permitem a recolha de amostras de água tal como se especifica na legislação vigente.

Acessórios incluídos na AquaBox:

» JUNTAS DE LIGAÇÃO:

- A ligação tubo-caixa realiza-se de forma fácil mediante juntas EPDM, garantindo a sua total estanquicidade e adaptando o diâmetro às necessidades do cliente (DN110 / DN-160 / DN-200).

» TAMPAS EM FERRO FUNDIDO:

- Cada caixa dispõe, por defeito, de uma tampa e aro de fundição de dimensões DN850mm exterior, e classe D400.